

Guía de Instalación



Estados Unidos



Herramientas y materiales necesarios:

- Sierra para cortar metales
- Taladro
- Brocas: 1/8", 5/32", 3/16", 7/32", 1/4"
- Llave de tubo o llave inglesa de 3/8"
- Destornillador philips o estrella
- Cinta métrica
- Impermeabilizante de silicona anticorrosivo para exterior

Todos los sujetadores vienen incluidos con cada componente.



Tornillo
autoperforante



Tornillo Phillips
o tornillo estrella



Tornillo



Perno Conector
Universal (CU)

Vea la ADVERTENCIA
en el panel de adentro



Estimado Cliente:

Nos gustaría tomarnos un momento para decirle "gracias y felicitaciones" por haber elegido nuestros productos. En PEAK™ su satisfacción nos es muy importante. Por eso es que trabajamos muy duro para proporcionarle productos de excepcional calidad, relación precio-calidad y belleza. Y por eso también es que queremos saber su opinión.

Por favor comuníquese con nosotros con sus comentarios o sugerencias a: quality@peakproducts.com

O si Usted prefiere, escribanos a:
"Customer Care"

The Peak Group of Companies
P.O. Box 96060

Richmond, B.C. Canadá V7A 5J4

Finalmente, nos gustaría recordarle que siempre trabaje con prudencia. Luego, enorgulézcase, relájese con su familia y disfrute por años los productos PEAK™.

The Peak Group of Companies

⚠ ADVERTENCIA No se representa o se da garantía de que el uso particular que Ud. haga de estos productos cumpla con los códigos de construcción o que los sujetadores proporcionados o usados sean apropiados para el uso que Ud. haga. Por eso consulte un profesional/oficial de construcción local antes de empezar el trabajo: (i) para asegurar el cumplimiento con los códigos de construcción pertinentes para su uso y el uso que Ud. proponga de los sujetadores; (ii) para asegurar la integridad estructural de los componentes en conexión con los cuales se usarán estos productos; (iii) para identificar el equipo de seguridad adecuado que se deberá usar durante la instalación, como ser un arnés de seguridad cuando se trabaje a cierta altura; (iv) para asegurarse que el área de trabajo esté libre de suministros, servicios y peligros; y (v) para aclarar cualquier instrucción o aviso que puedan estar confusos. Siempre trabaje de forma segura usando equipo de protección como guantes, protección para los ojos y la cabeza, calzado y ropas. Cuando use herramientas siempre cumpla con los manuales de operación e instrucciones. Metal y vidrio pueden tener bordes filosos y pueden fragmentarse o astillarse al o como resultado de manipularlos o cortarlos. No use estos productos en conexión con ninguna sustancia que sea o pueda resultar dañina o corrosiva para estos productos. Inspeccione y mantenga regularmente estos productos y los componentes estructurales con los que se utilicen, con la ayuda de profesionales cuando sea apropiado.

Ningún miembro de The Peak Group of Companies (según está definido por www.peakproducts.com) será responsable por ninguna pérdida o daño resultante de la instalación o uso inapropiado de este producto. En el improbable caso que algún miembro de The Peak Group of Companies llegara a ser responsable por alguna pérdida o daño, la responsabilidad conjunta estará limitada al precio de compra al por menor del producto.

Los productos Peak y materiales asociados están protegidos por patentes, diseños, derechos de reproducción y/o marcas registradas usadas bajo licencia de Peak Innovations Inc. P.O. Box 96060, Richmond BC, Canadá V7A 5J4.

INFORMACIÓN IMPORTANTE

Espaciado máximo entre postes: 6'

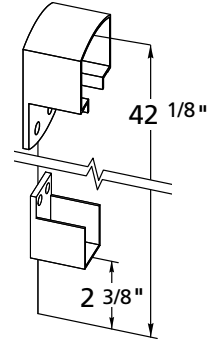
Para prevenir el astillamiento y putrefacción de la madera, perforo agujeros guía de 5/32" y recubra los filetes de los tirafondos con impermeabilizante de silicona anticorrosivo para exterior. Asegúrese de que los postes estén verticales.

Asegúrese que el espaciado entre cada uno de los siguientes elementos sea de menos de 4":

- estacas
- panel de vidrio y poste
- estacas y poste
- panel de vidrio y pared
- estacas y pared
- paneles de vidrio

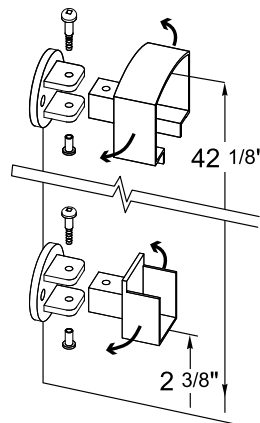
Soporte de montaje para pared

Las barandillas pueden fijarse a una pared usando soportes de montaje para pared.



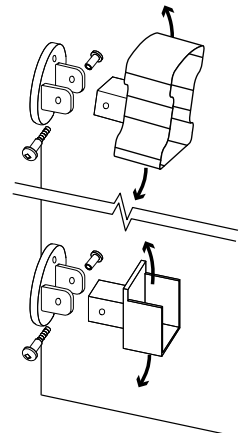
Conectores Universales

Para usos con ángulos horizontales



Conectores de Escalera

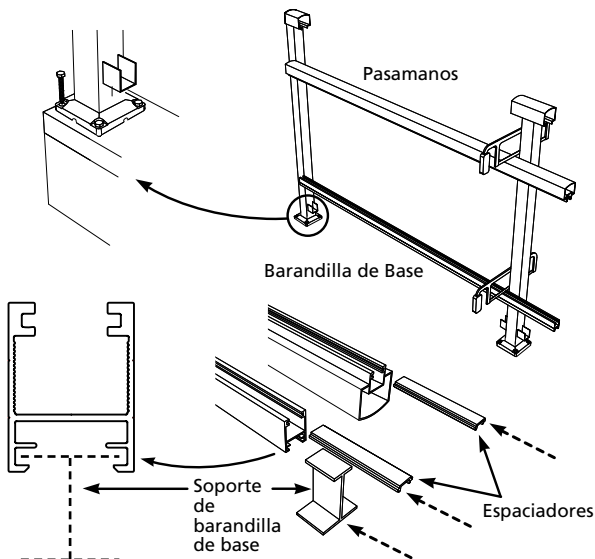
Para usos en escaleras*



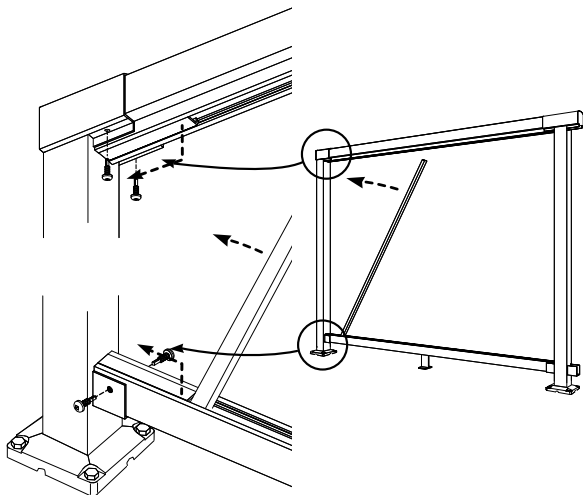
* Los paneles de vidrio no pueden ser usados en escaleras. Las estacas de escalera deben ser usadas para escaleras.

INSTALACIÓN DE ESTACAS

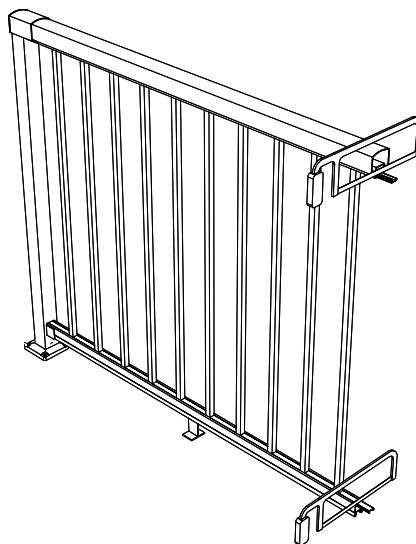
1 Mida y marque la posición de todos los postes y separe a intervalos iguales. Sujete el poste del extremo en su lugar - asegúrese que el poste esté vertical. Ubique temporalmente el segundo poste - NO lo afiance todavía. Corte el pasamanos y la barandilla de base para que quepan entre los postes. Instale el/los soporte(s) de la barandilla de base dentro del canal inferior de la barandilla de base e instale todos los espaciadores excepto los últimos cuatro en cada barandilla.



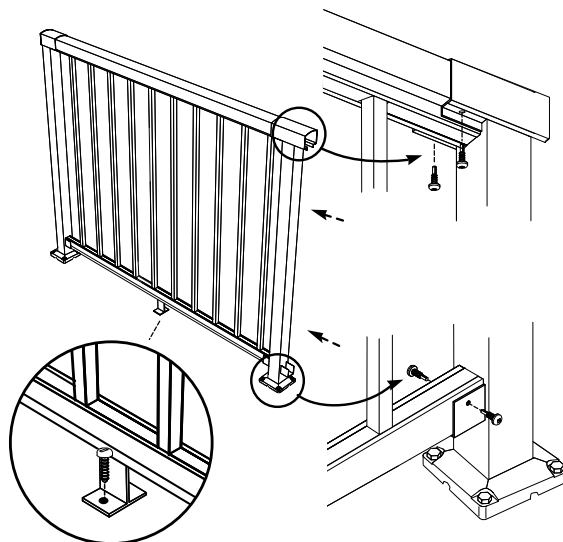
2 Inserte las barandillas en el primer poste y afiance estas barandillas a este poste con tornillos autopercutorantes. Use el segundo poste como un soporte temporario - NO afiance las barandillas al segundo poste todavía. Deslice el primer espaciador en cada barandilla contra el primer poste. Inserte una estaca en la barandilla de base y coloque la parte superior de la estaca en el pasamanos como se muestra abajo. Repita para completar la sección.



3 Quite el poste temporario para instalar las últimas estacas y espaciadores. Corte los últimos espaciadores al nivel de los extremos de las barandillas. NOTA: para asegurar un espaciado igual entre estacas en cada poste, corte el primer y último espaciador del pasamanos y barandilla de base de un mismo largo.



4 Inserte las barandillas en el segundo poste. Coloque y sujete el segundo poste en su lugar - asegúrese de que el poste esté vertical. Afiance las barandillas al segundo poste con tornillos autopercutorantes. Repita los Pasos 1-4 para cada sección restante.



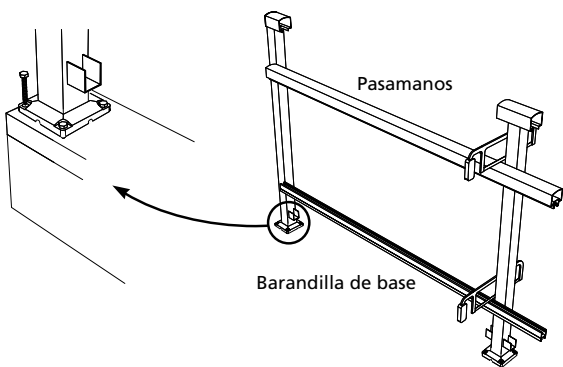
IMPORTANTE

Para asegurar que las estacas se mantengan sujetas dentro de las barandillas, debe instalar uno o más soportes de barandilla de base por cada sección de la cerca. Para instalar el soporte de la barandilla de base, insértelo en el canal inferior de la barandilla de base (como se muestra en el Paso 1), deslícelo hacia la posición central y afíanzelo a la superficie de la terraza usando los sujetadores.

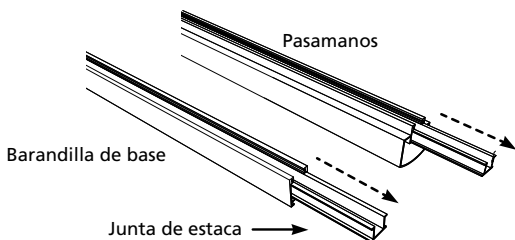
INSTALACIÓN DE PANEL DE VIDRIO (18" o más de ancho)

⚠ ADVERTENCIA Siempre use dos personas al manipular los paneles de vidrio. Siempre levante un panel de vidrio por sus lados. El vidrio templado es extremadamente frágil – no golpee los bordes. Use siempre equipo protector incluyendo gafas de protección y guantes cuando manipule paneles de vidrio.

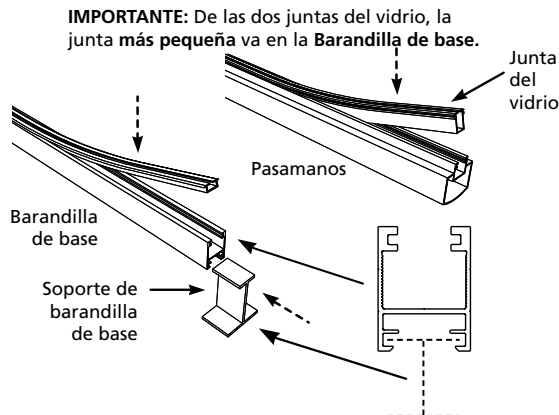
1 Mida y marque la posición de todos los postes y espacios de igual forma. Sujete el poste del extremo en su lugar - asegúrese que el poste esté vertical. Coloque temporalmente el segundo poste - NO lo afiance aún. Corte el pasamanos y la barandilla de base para que encajen entre los postes.



2 Quite las juntas de plástico de las estacas de ambas barandillas.



3 Corte las juntas del vidrio del mismo largo que las barandillas y perfore agujeros de 1/8" en la junta del vidrio de la barandilla de base para drenaje de agua. Presione las juntas del vidrio en las barandillas e instale el soporte de la barandilla de base en el canal inferior de la barandilla de base.

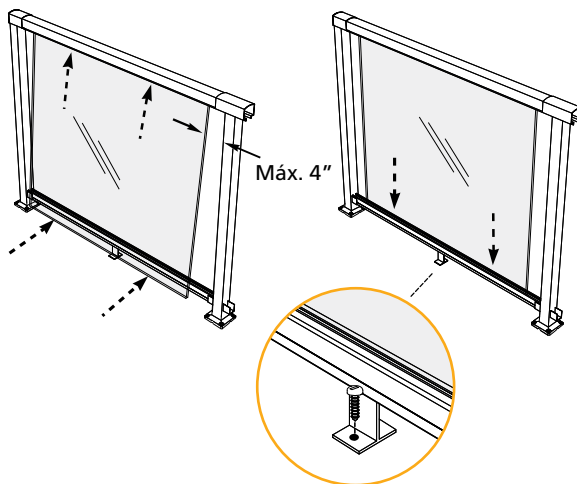


4 Inserte las barandillas en los postes. Coloque y sujete el segundo poste en su lugar - asegúrese de que el poste esté vertical. Afiance las barandillas a los postes con tornillos auto perforantes. (Consulte el Paso 4 en la Página 5.)

IMPORTANTE: Asegúrese que las juntas del vidrio y los bordes de arriba y abajo del panel de vidrio estén bien lubricados con jabón líquido antes de instalar el panel de vidrio. Instale el panel de vidrio insertándolo en la junta del pasamanos y luego bajándolo hasta colocarlo dentro de la junta de la barandilla de base.

IMPORTANTE: Asegúrese que el vidrio esté totalmente colocado en las juntas. Quite cualquier exceso de jabón lavando con agua limpia.

Repita los pasos 1-4 para cada sección restante.



IMPORTANTE

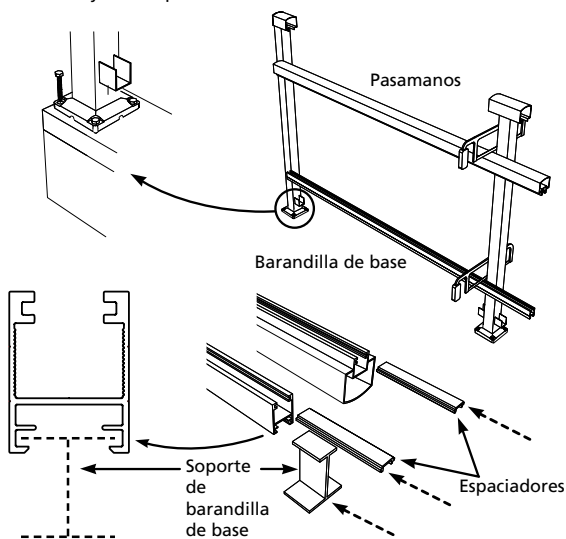
Para asegurar que el panel de vidrio se mantenga sujeto dentro de las barandillas, debe instalar un soporte de barandilla de base por cada sección de la cerca. Para instalar el soporte de la barandilla de base, insértelo en el canal inferior de la barandilla de base (como se muestra en el Paso 3), deslícelo hacia la posición central y afíanzelo a la superficie de la terraza usando los sujetadores.

INSTALACIÓN DEL JUEGO DE PANEL DE VIDRIO de 6" de ancho (15,2 cms.)

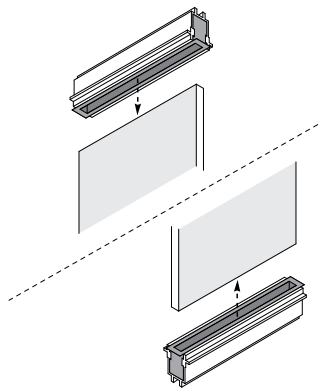
AVISO IMPORTANTE: Este juego fue diseñado para encajar en una sección de barandilla de 6' (1,8m). Si su barandilla es más corta que 6' (1,8m), necesitará cortar los espaciadores o quitar el/los panel(es) de vidrio según corresponda. La distancia entre los paneles de vidrio individuales nunca debe exceder 4" (10 cm). La distancia entre un poste y un panel de vidrio nunca debe exceder 4" (10 cm).

⚠ ADVERTENCIA Siempre levante un panel de vidrio por sus lados. El vidrio templado es extremadamente frágil – no golpee los bordes. Use siempre equipo protector incluyendo gafas de protección y guantes cuando manipule paneles de vidrio.

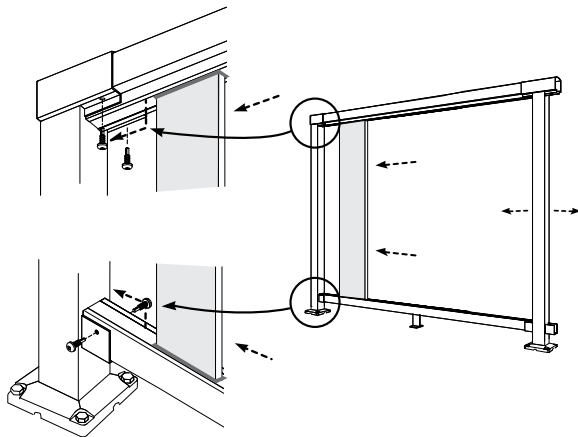
1 Mida y marque la posición de todos los postes y espacios de igual forma. Sujete el poste del extremo en su lugar - asegúrese que el poste esté vertical. Coloque temporalmente el segundo poste - NO lo afiance aún. Corte el pasamanos y la barandilla de base para que encajen entre los postes. Instale el soporte de la barandilla de base dentro del canal inferior de la barandilla de base. Inserte el espaciador en el pasamanos y otro espaciador en la barandilla de base.



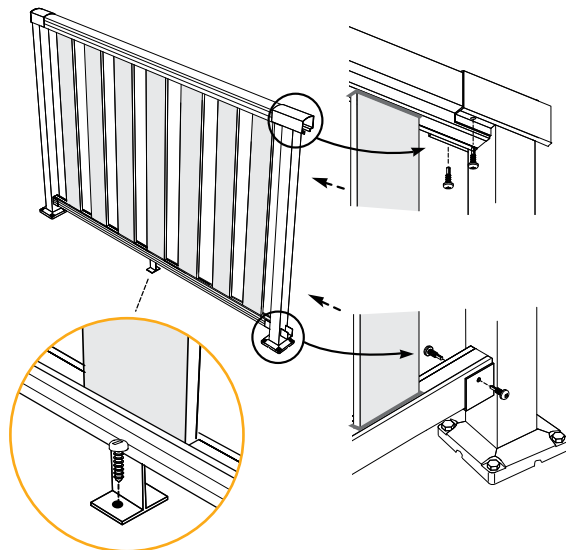
2 Sujete los accesorios para el vidrio en los bordes superior e inferior de cada panel de vidrio.



3 Inserte las barandillas en el primer poste y afiance estas barandillas a este poste con tornillos auto perforantes. Use el segundo poste como soporte temporal – NO afiance las barandillas al segundo poste todavía. Deslice el espaciador en cada barandilla contra el primer poste. Quite el poste de soporte temporal y deslice un panel de vidrio (con los accesorios) en las barandillas hasta que estén tocando los espaciadores. Deslice el siguiente par de espaciadores en el pasamanos y barandilla de base. Repita hasta completar la sección.



4 Inserte las barandillas en el segundo poste. Coloque y sujete el segundo poste en su lugar - asegúrese que el poste esté vertical. Afiance las barandillas al segundo poste con tornillos auto perforantes. Repita los Pasos 1-4 para cada sección restante.



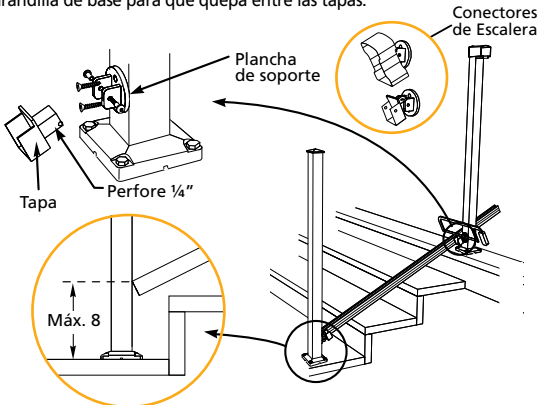
IMPORTANTE

Para asegurar que los paneles de vidrio se mantengan sujetos dentro de las barandillas, debe instalar uno o más soportes de barandilla de base por cada sección de la cerca. Para instalar el soporte de la barandilla de base, insértelo en el canal inferior de la barandilla de base (como se muestra en el Paso 1), deslícelo hacia la posición central y afíanzelo a la superficie de la terraza usando los sujetadores.

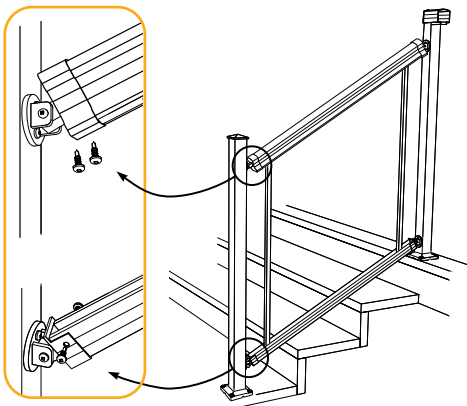
INSTALACIÓN DE BARANDILLA DE ESCALERA

Cumpla con todos los códigos de construcción pertinentes para la colocación del poste de la escalera y altura de las barandillas sobre el voladizo de los escalones. NOTA: Las estacas y espaciadores de la escalera son diferentes de las estacas y espaciadores regulares. Para instalaciones de barandilla de escalera en los Estados Unidos, los pasamanos y barandillas de base regulares no cumplen con las normas de asimiento del Consejo Internacional de Códigos. Siempre use juegos de pasamanos y barandillas de base para **escalera** para usos en escalera.

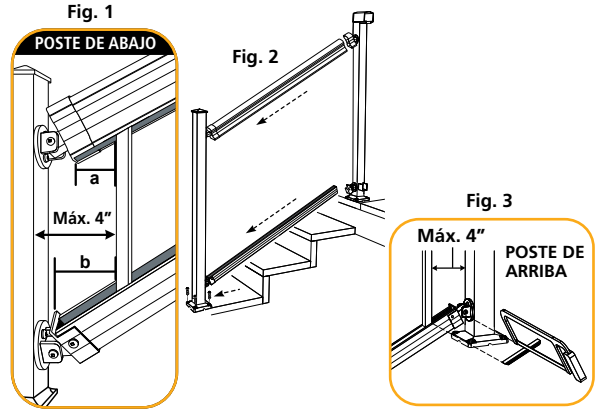
1 Use Conectores de Escalera (CEs) en cada poste. Perfore agujeros de 1/4" a través de las tapas y afiánzelas a las planchas de soporte con pernos CE. Coloque la barandilla de base a la altura requerida sobre el voladizo de los escalones de la escalera. Coloque los postes de manera que crucen la barandilla de base a menos de 8" por encima de la base. Sujete el poste superior a la terraza - asegúrese que el poste esté vertical. Ubique y marque la ubicación del poste de abajo sobre el rellano o en el último escalón de la escalera - todavía NO lo afiance. Con la barandilla de base aún en posición vertical, coloque los CEs en los postes de manera que estén alineados con la barandilla de base. Quite la barandilla de base y marque la posición de los CEs en los postes. Perfore agujeros guía de 7/32" en los postes y use los tornillos de cabeza plana para fijar la parte de abajo de los CEs a los postes. Mida y corte la barandilla de base para que quepa entre las tapas.



2 Corte el pasamanos del mismo largo que la barandilla de base y ajuste los CEs al pasamanos. Use dos **postes de escalera** para colocar el pasamanos. Marque la ubicación de los CEs en los postes. Quite el pasamanos de la posición y los CEs del pasamanos. Perfore agujeros guía de 7/32" en los postes y use los tornillos de cabeza plana para fijar los CEs a los postes. Mueva temporalmente el poste de abajo para colocar el pasamanos y la barandilla de base en los CEs. Afiance los CEs a las barandillas en el poste de abajo solamente.

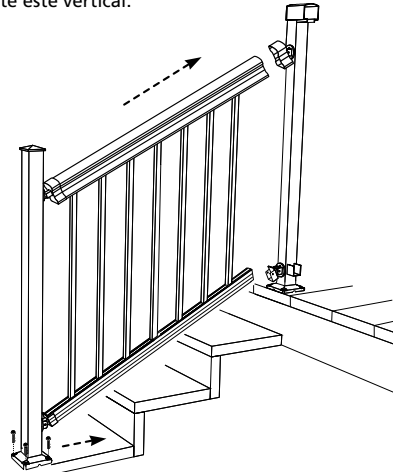


3 Ponga una estaca entre las dos barandillas cerca del poste de abajo - asegúrese que la estaca esté vertical y a 4" o menos del poste. Empezando desde el poste de abajo, mida y corte los **espaciadores finales** y luego quite la estaca (Fig. 1). En el poste de abajo, el espaciador final "a" será **más corto** que el espaciador final "b". Quite temporalmente el poste de abajo y las barandillas, del poste de arriba (Fig. 2). Instale los espaciadores finales seguido de las estacas y los espaciadores de escaleras (paso 2 de Instalación de Cercas de Estaca). Corte e instale los últimos espaciadores a nivel con el extremo de las barandillas. La última estaca también debe estar a 4" o menos del poste de arriba (Fig. 3).



CONSEJO PROFESIONAL: Para asegurar un igual espaciado entre cada poste, corte el primer y último de los espaciadores en el pasamanos y barandilla de base de un largo que asegure un espaciado igual entre las estacas finales y los postes.

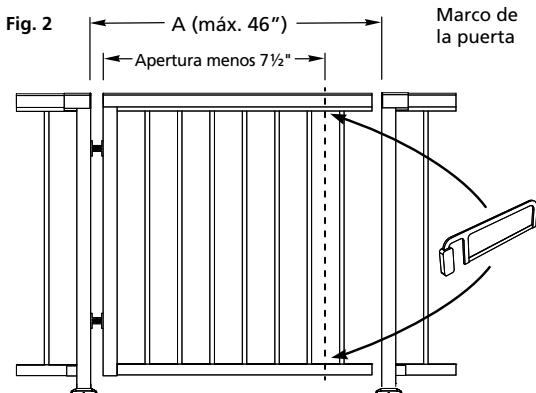
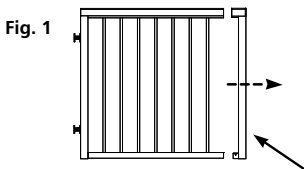
4 Coloque el poste de abajo de nuevo en posición y asegúrese que las barandillas estén completamente insertadas en los UCs del poste de arriba. Afiance el pasamanos y la barandilla de base en los UCs del poste de arriba como se muestra en el paso 2. Sujete el poste de abajo al rellano o al último escalón de la escalera - asegúrese que el poste esté vertical.



INSTALACIÓN DE PUERTA

1 La apertura (A) de la puerta no debe exceder los 46"

- [a] En el marco de la puerta, quite el lado del pestillo (Fig. 1).
- [b] **Habiendo quitado el marco de la puerta del lado del pestillo**, corte las barandillas de arriba y de abajo de la puerta $7\frac{1}{2}$ " más cortas que la apertura de la puerta (Fig. 2).
- [c] Alinee la barandilla de arriba de la puerta con los pasamanos.
- [d] Perfore agujeros guía de $\frac{3}{16}$ " en el poste y asegure la puerta al poste con tirafondos.



2 Use tornillos auto perforantes para estos pasos (Fig. 3):

- [a] Afiance el retén al marco de la puerta en la posición marcada.
- [b] Inserte el pestillo **a través del retén** y afiance al marco de la puerta en la posición marcada.
- [c] Afiance el marco de la puerta del lado del pestillo a las barandillas de arriba y abajo de la puerta.
- [d] Afiance la plancha del pestillo.

